

## Filtri e aspiratori per lavorazioni artigianali e hobbistiche

### **TS** Filtri per hobbistica ..... pag. 2

I filtri della serie TS vengono utilizzati nelle lavorazioni artigianali e hobbistiche come abbattitori di polveri su macchine già dotate di aspiratore.

### **GN** Elettroaspiratori con sacco di raccolta ..... pag. 3

Elettroaspiratori costruiti in fusione di alluminio, per filtrazione e aspirazione dell'aria nell'industria meccanica, delle materie plastiche, del legno, etc. Sono indispensabili nelle aziende in cui si effettuano sbavature, molature, etc.

### **MG 1** Elettroaspiratori con sacco di raccolta ..... pag. 5

Elettroaspiratori per la filtrazione e aspirazione dell'aria nel settore hobbistico.

### **GC** Filtro a maniche aperto con ventilatore ..... pag. 6

I gruppi filtranti GC sono costruiti in lamiera zincata pressopiegata, interamente smontabili per il trasporto.

### **POLVOS** Filtro carrellato con elettroaspiratore ..... pag. 7

La serie POLVOS viene utilizzata come abbattitore di polveri e trucioli leggeri ed asciutti (legno, alluminio, etc.) e non incandescenti.

### **ECO HOBBY** Filtro carrellato con elettroaspiratore ..... pag. 9

L'elettroaspiratore modello ECO HOBBY è una macchina mobile utilizzata come abbattitore di polveri e trucioli non incandescenti.

# TS Filtri per hobbistica

## DESCRIZIONE

I filtri della serie TS vengono utilizzati nelle lavorazioni artigianali e hobbistiche come abbattitori di polveri su macchine già dotate di aspiratore. Di semplice ma robusta costruzione, i filtri della serie TS rappresentano gli abbattitori economicamente più convenienti.

La gamma è composta da diverse versioni, con o senza sostegni, con superficie filtrante da 0,9 m<sup>2</sup> a 4 m<sup>2</sup>. In funzione di quest'ultima il range di portata può variare da 800 m<sup>3</sup>/h a 1400 m<sup>3</sup>/h.

## NOTE

I filtri TS non sono compresi di ventilatore. Sono da abbinarsi a macchine già comprese di ventilatore. In alternativa rivolgersi al nostro ufficio tecnico per informazione sul ventilatore più adatto da abbinare.

Si prega di specificare sempre il tipo di materiale da aspirare.

## DATI TECNICI

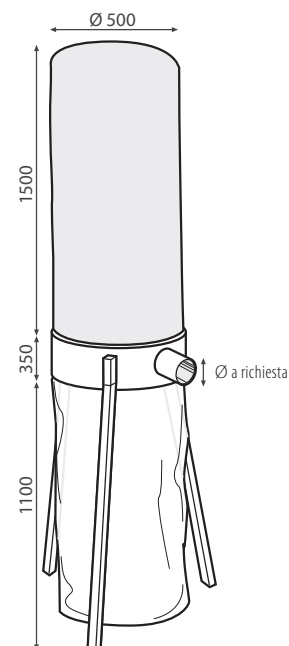
Modello	Ø aspirazione (mm)	Superficie filtrante (m <sup>2</sup> )	Portata max (m <sup>3</sup> /h)	Descrizione
TS1	500	2,5	1200	Fisso con sostegno
TS2	300	0,9	800	Fisso senza sostegno
TS2P	300	0,9	800	Fisso con sostegno
TS4	4 Ø 200	4	1400	Fisso con sostegno

## RICAMBI

Codice	Descrizione
SACF/3H	Sacco/Filtro in cotone poliestere Ø 300 ht. 900 per TS2 e TS2P
SACF/5	Sacco/Filtro in cotone poliestere Ø 500 ht. 1500 per TS1
SACF/2	Sacco/Filtro in cotone poliestere Ø 200 ht. 1500 per TS4
SACNY5	Sacco nylon Ø 500 ht. 1400
SACNY53	Sacco nylon Ø 530 ht. 1400
SACNY3	Sacco nylon Ø 300 ht. 1000
FASS5	Fascetta stringisacco Ø 500-530
FASS3	Fascetta stringisacco Ø 300-350
FASS2	Fascetta stringisacco Ø 200

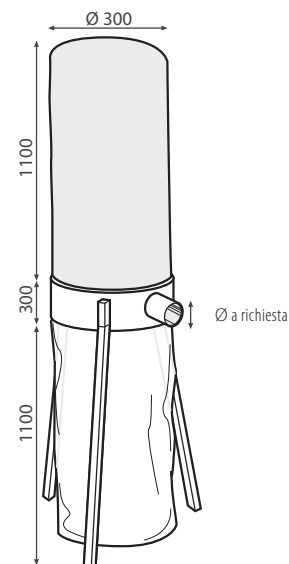
### TS1

Portata massima: 1200 m<sup>3</sup>/h  
Superficie filtrante: 2,5 m<sup>2</sup>



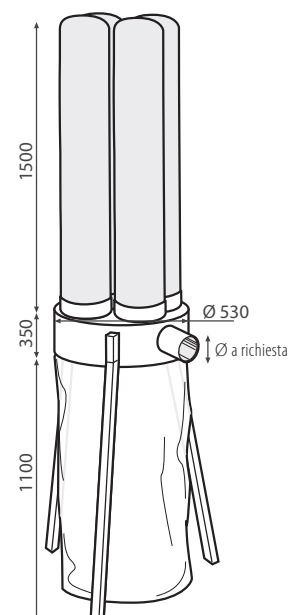
### TS2 (senza sostegni) TS2p (con sostegni)

Portata massima: 800 m<sup>3</sup>/h  
Superficie filtrante: 0,9 m<sup>2</sup>



### TS4

Portata massima: 1400 m<sup>3</sup>/h  
Superficie filtrante: 4 m<sup>2</sup>



# HOBBISTICA GN Elettroaspiratori con sacco di raccolta

catalogo tecnico 2007  
HB - 3



## DESCRIZIONE

Elettroaspiratori, costruiti in fusione di alluminio, ideali per risolvere i più svariati problemi: filtrazione e aspirazione dell'aria nell'industria meccanica, delle materie plastiche, del legno, etc.

Sono utilizzati nelle aziende in cui si effettuano sbavature, molature, etc.

È una serie completamente trasferibile, idonea per lavori che richiedono diversi spostamenti. Può essere installato a banco, a muro, su macchine utensili o su piedistallo girevole. Il buon rendimento, le dimensioni ridotte e l'economicità, fanno della serie GN un prodotto valido.

## NOTE

Specificare sempre il tipo di inquinante da aspirare.

## OPTIONAL

Codice	Descrizione
MYB	Struttura minibraccio senza flex
BRAG/100	Derivazione da Ø 100 a 2 vie Ø 70
monofase	Esecuzione monofase del motore

## RICAMBI

Codice	Descrizione
SACF/GN	Sacco/Filtro in cotone poliestere Ø 120-350, ht. 1000
FASS5	Fascetta stringisacco
RUOR1	Ruota in gomma piroettante Ø 80
RUOR1F	Ruota in gomma piroettante Ø 80 con freno



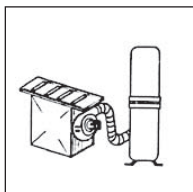
## DATI TECNICI

Modello	kW / Hp	rpm	Descrizione (**)	V	Ø aspirazione (mm) (*)	Portata max (m³/h)	Forma costruttiva	dB(A)
GNA	0,37 / 0,5	2800	solo chiocciola	380	1 Ø 100 / 2 Ø 70	650	B7-B8-B6-B3	63
GNB	0,37 / 0,5	2800	solo chiocciola	380	1 Ø 100 / 2 Ø 70	650	B5-B4	63
GNC	0,37 / 0,5	2800	solo chiocciola	380	1 Ø 100 / 2 Ø 70	650	B3/5 - B3/5m	63
GND	0,5 / 0,75	2800	solo chiocciola	380	1 Ø 100 / 2 Ø 70	750	B7-B8-B6-B3	64
GNE	0,5 / 0,75	2800	solo chiocciola	380	1 Ø 100 / 2 Ø 70	750	B5-B4	64
GNF	0,5 / 0,75	2800	solo chiocciola	380	1 Ø 100 / 2 Ø 70	750	B3/5 - B3/5m	64
GN1	0,37 / 0,5	-	Chiocciola, struttura minibraccio, senza piede di sostegno	380	1 Ø 100 / 2 Ø 70	650	-	63
GN2C	0,37 / 0,5	-	Chiocciola, sacco, struttura minibraccio e piede di sostegno	-	1 Ø 100 / 2 Ø 70	650	-	63

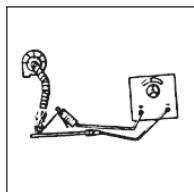
(\*) Per avere 2 Ø 70 è necessario l'optional cod. BRAG/100. E' possibile avere anche diametri diversi. (\*\*) Il tubo flessibile non è incluso in nessun modello.

## APPLICAZIONI

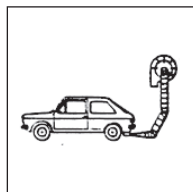
### Banco



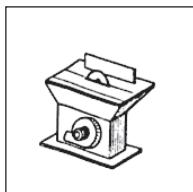
### Saldatrice



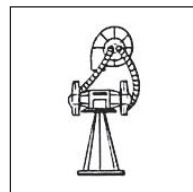
### Scarico automobile



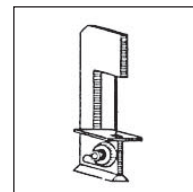
### Macchina utensile



### Macchina utensile



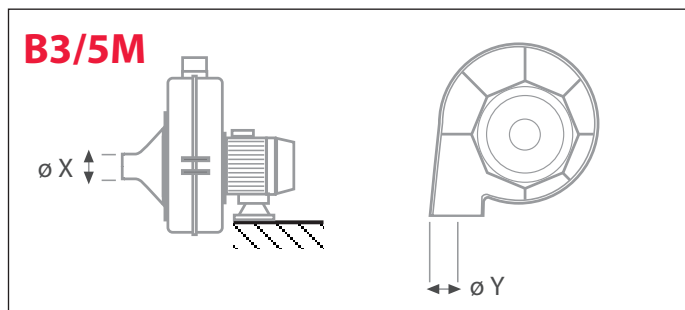
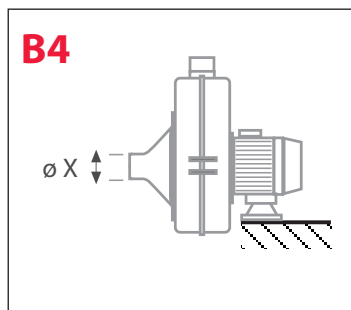
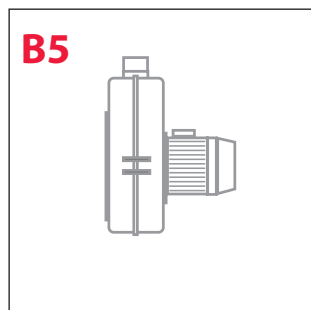
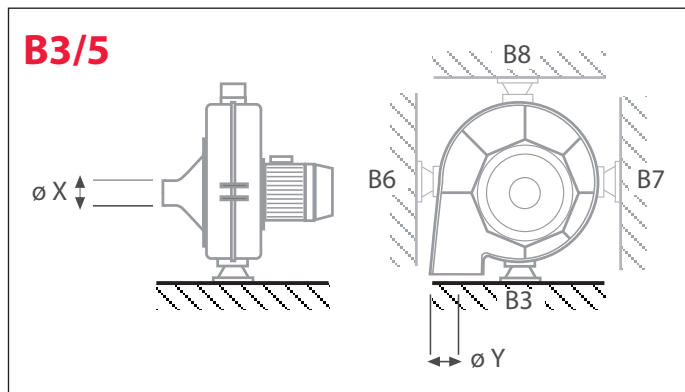
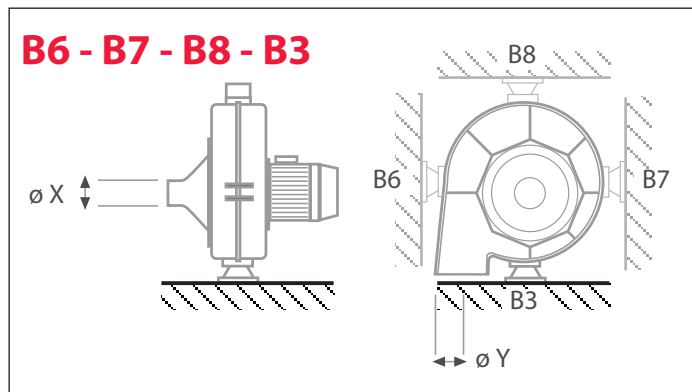
### Macchina utensile



# GN Elettroaspiratori con sacco di raccolta

## CLASSIFICAZIONE DEGLI ASPIRATORI IN BASE AL TIPO DI FISSAGGIO

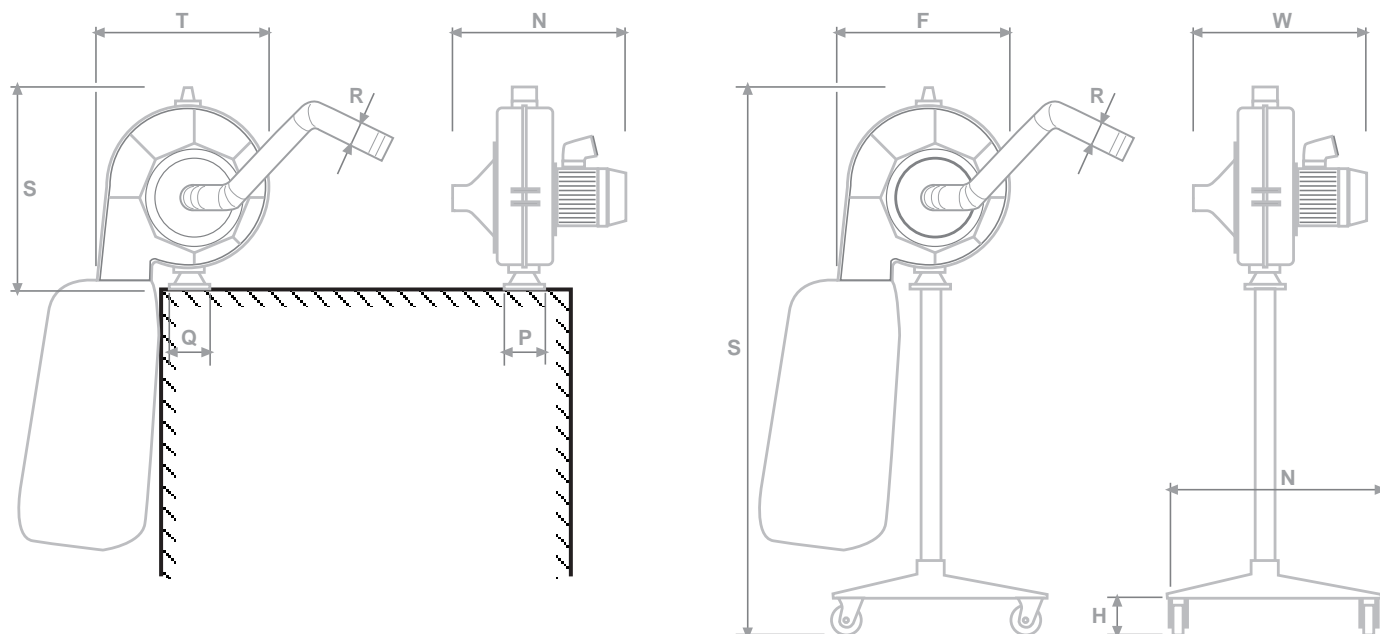
Il senso di rotazione della girante e la posizione della bocca premente sono da intendersi guardando il ventilatore dal lato aspirazione. (Non è disponibile la versione in senso contrario)



## DIMENSIONI (in millimetri)

Modello	Q	R(*)	S	T	N	W	H	F	P
GNA/GNB/GNC/GND/GNE/GNF/GN1	85	Ø 100 / 2 Ø 70	375	310	395	-	-	-	100
GN2C	-	Ø 100 / 2 Ø 70	1195	-	580	420	115	310	

(\*) Per avere 2 Ø 70 è necessario l'optional cod. BRAG/100



**DESCRIZIONE**

Elettroaspiratori per la filtrazione e aspirazione dell'aria nel settore hobbistico.

Un buon rendimento, dimensioni ridotte e costo contenuto, fanno della serie MG un prodotto valido per i piccoli hobbisti che necessitano di buone prestazioni a prezzi estremamente convenienti.

**NOTE**

Specificare sempre il tipo di inquinante da aspirare.

**SETTORI D'IMPIEGO**

Polveri di legno

Sbavature metalliche

Residui plastici

**OPTIONAL**

Codice	Descrizione
MYB	Struttura minibraccio senza flex
monofase	Esecuzione monofase del motore

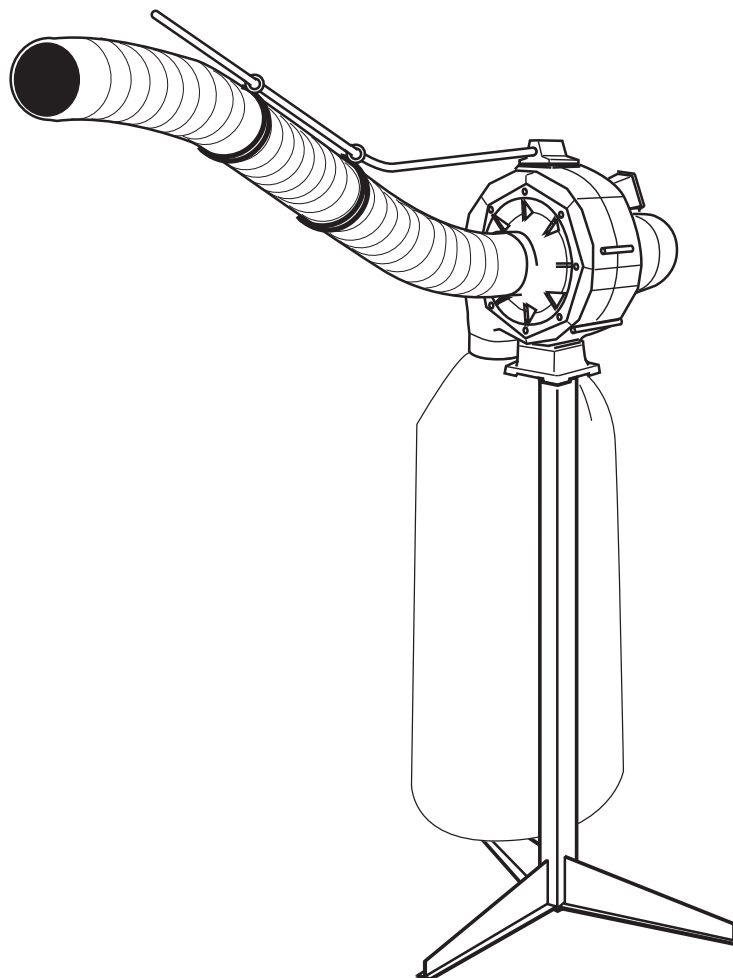
**RICAMBI**

Codice	Descrizione
SACF/MG	Sacco/Filtro in cotone poliestere Ø 180-550, ht. 1000
FASS5	Fascetta stringisacco
RUOR1	Ruota in gomma piroettante Ø 80
RUOR1F	Ruota in gomma piroettante Ø 80 con freno

**DATI TECNICI**

Modello	kW / Hp	rpm	V	Ø aspirazione (mm)	Portata max (m <sup>3</sup> /h)	dB(A)	Dimensioni (L x P x H) (mm)
MG 1 / A	0,75 / 1	2800	380	100	750	75	550 x 550 x 1400
MG 1 / B	1,5 / 2	2800	380	120/150*	1000	78	550 x 550 x 1400

\*2 Ø 100 disponibile come optional



# GC Filtro a maniche aperto con ventilatore

## DESCRIZIONE

I gruppi filtranti GC sono costruiti in lamiera zincata pressopiegata, interamente smontabili per il trasporto.

L'aspiratore è a pale aperte con motore coassiale a 2800 giri al minuto. I sacchi inferiori di raccolta sono in nylon di diametro 600 mm.

Le maniche sono in feltro agugliato ( $\varnothing$  200 x 1300 mm), particolarmente adatte per filtrare polveri fini. Le maniche possono essere fornite con materiale ignifugo.

A richiesta il gruppo può essere dotato di vibratore pneumatico per lo scuotimento delle maniche e pannelli di carenatura per la protezione delle stesse.

I modelli GC9/3 e GC9/4, a richiesta, possono essere forniti carrellati.

Di serie viene fornito in kit di montaggio e senza quadro elettrico.

## OPTIONAL

Codice	Descrizione
TRM1	Telesalvatore per Hp 3 e Hp 4
TRM2	Telesalvatore per Hp 5,5 e Hp 7,5
GCPUL/A	Pulizia con vibratore pneumatico per GC9 - 16 - 18
GCPUL/B	Pulizia con vibratore pneumatico per GC27
AURO4D	Quadro elettrico certificato per Hp 3 e Hp 4
AURO55D	Quadro elettrico certificato per Hp 5,5 e Hp 7,5

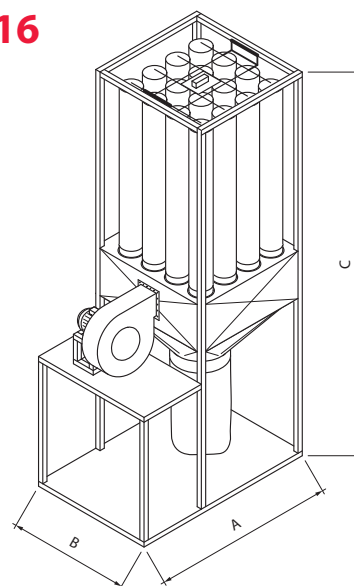
## RICAMBI

Codice	Descrizione
SACF/2	Filtro cotone poliestere $\varnothing$ 200, ht. 1300
SACNY5	Sacco nylon $\varnothing$ 500
FASS5	Fascetta stringisacco $\varnothing$ 300-500
FOND20	Fondello per maniche $\varnothing$ 200
VIB	Vibratore pneumatico senza telaio maniche

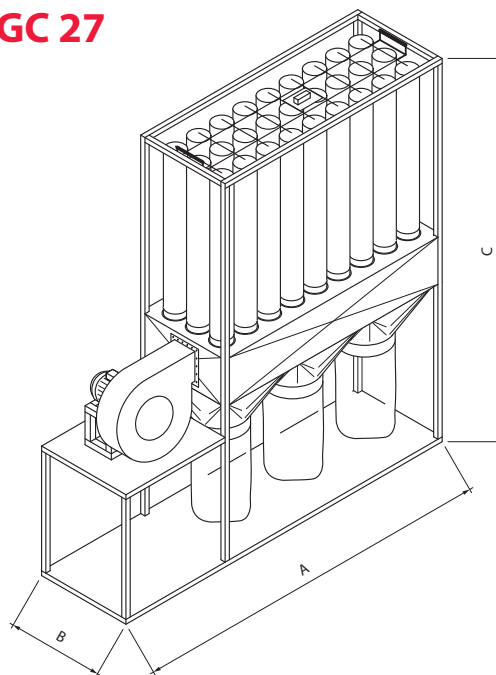
## DATI TECNICI

Modello	Numero maniche	Altezza maniche	Superficie filtrante (m <sup>2</sup> )	kW/HP	Numero sacchi	Dimensioni (mm)			$\varnothing$ aspirazione (mm)	Portata max (m <sup>3</sup> /h)	$\Delta P$ max (mm H <sub>2</sub> O)	
						A	B	C				
<b>Aperto</b>	<b>Chiuso</b>											
GC 9/3	GC 9/3C	9	1300	7,35	2,2/3	1	1300	800	3150	220	3000	175
GC 9/4	GC 9/4C	9	1300	7,35	3/4	1	1350	800	3150	250	3600	181
GC 18/4	GC 18/4C	18	1300	14,7	3/4	2	2150	800	3150	250	3600	181
GC 18/5	GC 18/5C	18	1300	14,7	4/5,5	2	2150	800	3150	250	4100	220
GC 27/7	GC 27/7C	27	1300	22,0	5,5/7,5	3	3000	800	3150	280	4350	235
GC 16/4	GC 16/4C	16	1300	13,0	3/4	1	1500	1000	3150	250	3600	181
GC 16/5	GC 16/5C	16	1300	13,0	4/5,5	1	1500	1000	3150	250	4100	220

### GC 16



### GC 27





POLVOS D



ECO POLVOS



POLVOS S

**DESCRIZIONE**

La serie POLVOS viene utilizzata come abbattitore di polveri e trucioli leggeri ed asciutti (legno, alluminio, etc.) e non incandescenti.

Sono apparecchi mobili, costituiti da un gruppo aspirante fissato ad uno o due anelli in lamiera d'acciaio, a seconda del modello. La struttura è ancorata ad un basamento in lamiera munito di ruote per una facile movimentazione anche a pieno carico su superfici livellate. La girante dell'apparecchio è bilanciata elettronicamente ed è calettata direttamente sull'albero motore per evitare perdite di potenza dovute alla trasmissione.

Il sacco superiore, in materiale filtrante, è sostenuto da un tubolare con anello terminale. Il sacco inferiore può essere sia in materiale filtrante che in nylon e ha lo scopo di stoccare i residui aspirati.

Per aumentarne la capacità filtrante, il sacco inferiore può essere in stoffa (indicato nei casi in cui il materiale aspirato sia molto polveroso).

La gamma è composta da diverse versioni, con o senza sostegni, con superficie filtrante da 0,9 m<sup>2</sup> a 4 m<sup>2</sup>. In funzione di quest'ultima la portata varia da 800 m<sup>3</sup>/h a 2300 m<sup>3</sup>/h.

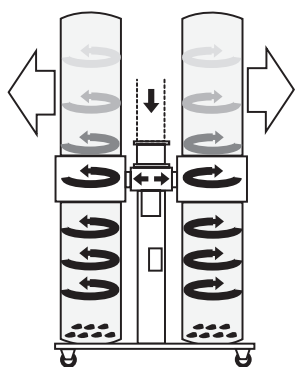
Viene fornito completo di telesalvamotore.

**DATI TECNICI**

	Modello	Dimensioni (L x P x H) (mm)	kW / Hp (2800 rpm)	Ø aspirazione (mm)	Portata max (m <sup>3</sup> /h)	dB(A)	Superficie filtrante (m <sup>2</sup> )	N. maniche filtranti/ diametro	Capacità di stoccaggio (lt)	Numero sacchi/ diametro	Peso (Kg)		
Aperto	POIVOS/S1	1000 x 550 x 3000	0,75 / 1	150	1600	77	2,6	1	500	215	1	500	56
	POIVOS/S2	1000 x 500 x 3000	1,5 / 2	180	2100	78	2,6	1	500	215	1	500	56
	POIVOS/S3	1000 x 550 x 3000	2,2 / 3	180	2300	79	2,6	1	500	215	1	500	58
	POIVOS4/S1	1000 x 550 x 3000	0,75 / 1	150	1600	77	3,9	4	200	250	1	535	60
	POIVOS4/S2	1000 x 500 x 3000	1,5 / 2	180	2100	78	3,9	4	200	250	1	535	60
	POIVOS4/S3	1000 x 550 x 3000	2,2 / 3	180	2300	79	3,9	4	200	250	1	535	60
	ECO/POIS1	1000 x 550 x 3000	0,75 / 1	150	1600	76	2,6	1	500	215	1	500	54
	ECO/POIS2	1000 x 500 x 3000	1,5 / 2	180	2100	76	2,6	1	500	215	1	500	54
	ECO/POIS3	1000 x 550 x 3000	2,2 / 3	180	2300	77	2,6	1	500	215	1	500	55
	POIVOS/D1	1600 x 600 x 3000	1,1 / 1,5	150	1600	77	5,2	2	500	430	2	500	88
	POIVOS/D2	1600 x 600 x 3000	1,5 / 2	180	2100	78	5,2	2	500	430	2	500	88
	POIVOS/D3	1600 x 600 x 3000	2,2 / 3	180	2300	79	5,2	2	500	430	2	500	88
	POIVOS4/D1	1600 x 600 x 3000	1,1 / 1,5	150	1600	77	7,8	8	200	500	2	535	90
	POIVOS4/D2	1600 x 600 x 3000	1,5 / 2	180	2100	78	7,8	8	200	500	2	535	90
	POIVOS4/D3	1600 x 600 x 3000	2,2 / 3	180	2300	79	7,8	8	200	500	2	535	90
Carenato	ECOPOL/CS2	1100 x 650 x 3000	1,5 / 2	150	1600	75	2,6	1	500	500	1	500	100
	ECOPOL/CS3	1100 x 650 x 3000	2,2 / 3	180	2100	76	2,6	1	500	500	1	500	105
	ECOPOL/CD2	1800 x 700 x 3000	1,5 / 2	150	1600	75	5,2	2	500	430	2	500	155
	ECOPOL/CD3	1800 x 700 x 3000	2,2 / 3	180	2100	76	5,2	2	500	430	2	500	158
	ECOPOL/CD4	1800 x 700 x 3000	3 / 4	220	2500	76	5,2	2	500	430	2	500	161

# POLVOS Filtro carrellato con elettroaspiratore

## PRINCIPIO DI FUNZIONAMENTO



Il materiale aspirato passa attraverso il bocchettone di aspirazione.

Mentre i corpi più pesanti si depositano sul fondo del contenitore, le polveri e i materiali più leggeri e volatili vengono captate dalla superficie del filtro.

L'aria viene convogliata verso l'alto ed esce attraverso il sacco superiore.

L'operazione di rimozione delle polveri sulla superficie dei sacchi si effettua, manualmente, semplicemente scuotendoli.

## COMPONENTI (vedi schema in basso)

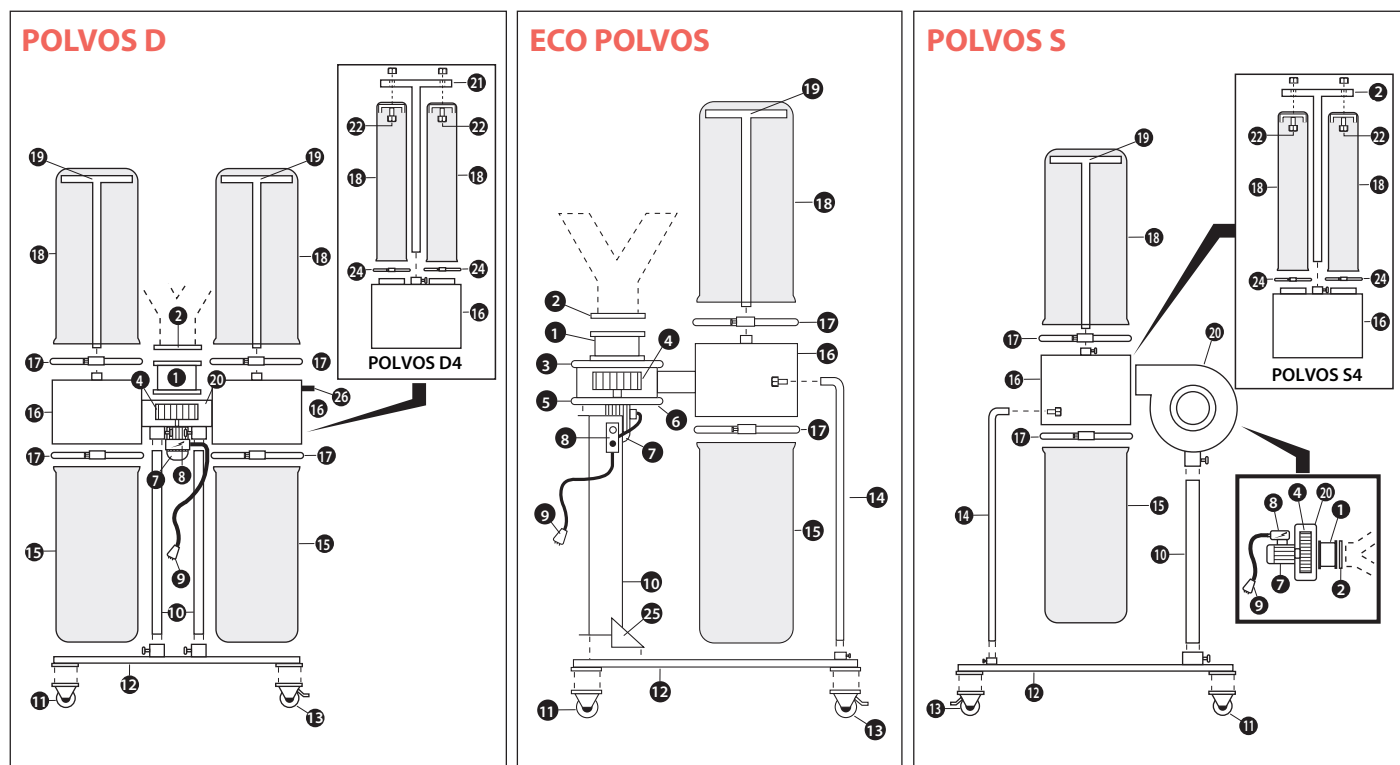
- |                                                                                  |                                                                                      |                                                                           |
|----------------------------------------------------------------------------------|--------------------------------------------------------------------------------------|---------------------------------------------------------------------------|
| 01. Bocchettone di entrata aria completo di protezione mani a gicane o rete (CE) | 10. Colonna di sostegno                                                              | 18. Sacco filtrante (Ø 500 POLVOS S/D) (Ø 200 POLVOS S4/D4) (Ø 300 HOBBY) |
| 02. Flangia di entrata fissaggio boccola + flessibile                            | 11. Ruota                                                                            | 19. Sostegno interno                                                      |
| 03. Disco superiore gruppo chiocciola                                            | 12. Basamento                                                                        | 20. Chiocciola in fusione di alluminio                                    |
| 04. Girante                                                                      | 13. Ruota frenante                                                                   | 21. Sostegno esterno                                                      |
| 05. Collari di fissaggio dischi 3÷6                                              | 14. Palo di sostegno/maniglia spinta macchina                                        | 22. Dischi sostegno maniche                                               |
| 06. Disco inferiore gruppo chiocciola                                            | 15. Sacco di raccolta in nylon (Ø 500 POLVOS S/D) (Ø 530 POLVOS S4/D4) (Ø 300 HOBBY) | 23. Sacco di raccolta in nylon Ø 535                                      |
| 07. Motore asincrono trifase                                                     | 16. Anello cilindrico                                                                | 24. Fascetta Ø 200                                                        |
| 08. Quadro elettrico di comando                                                  | 17. Fascetta stringisacco Ø 500                                                      | 25. Triangolo di irrobustimento in lamiera                                |
| 09. Cavo di alimentazione + spina                                                |                                                                                      | 26. Maniglia spinta macchina                                              |

## OPTIONAL

Codice	Riferimento	Descrizione
TRM	tutti	Telesalvatore

## RICAMBI

Codice	Riferimento	Descrizione
SACF/5	POLVOS - ECO/POL - POLVOSD	Sacco/Filtro in cotone poliestere Ø 500, ht. 1000
SACF/2	POLVOS4/S - POLVOS4/D	Sacco/Filtro in cotone poliestere Ø 200, ht. 1000
SACNY5	POLVOS - ECO/POL - POLVOSD	Sacco nylon Ø 500, ht. 1400
SACNY53	POLVOS4/S - POLVOS4/D	Sacco nylon Ø 535, ht. 1400
FASS5	POLVOS - ECO/POL	Fascetta stringisacco Ø 500
FASS535	POLVOS4/S - POLVOS4/D	Fascetta stringisacco Ø 535
RUOR1	tutti	Ruota in gomma piroettante Ø 80
RUOR1F	tutti	Ruota in gomma piroettante Ø 80 con freno





**DESCRIZIONE**

L'elettroaspiratore modello ECO HOBBY è una macchina mobile, utilizzata come abbattitore di polveri e trucioli non incandescenti.

Trova applicazione, ad esempio, in abbinamento a piccole macchine per la lavorazione del legno, della carta, dell'alluminio.

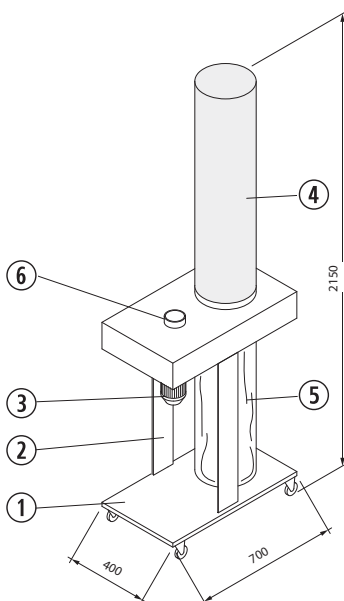
La parte aspirante è ancorata su di un robusto basamento in lamiera verniciata munito di ruote. Questo consente una facile movimentazione anche quando il sacco inferiore è pieno.

La girante viene bilanciata elettronicamente ed è calettata direttamente sull'albero motore.

Il materiale aspirato viene spinto all'interno del sacco di raccolta; le polveri più fini vengono trattenute dal sacco filtrante superiore.

**COMPONENTI**

01. Basamento con ruote frenanti
02. Colonna di sostegno
03. Motore trifase o monofase
04. Sacco filtrante  
Ø 350, altezza mm.1000
05. Sacco di raccolta  
Ø 350, altezza mm.1000
06. Bocca di aspirazione

**DATI TECNICI**

Modello	kW / Hp / Fase (2800 rpm)	Ø aspirazione (mm)	Portata max. (m <sup>3</sup> /h)	Superficie filtrante (m <sup>2</sup> )	dB(A)	Capacità di stoccaggio (lt)	Peso (Kg)
EH 75 T	0,55 / 0,75 / 3~	100	750	1,1	77	95	45
EH 75 M	0,55 / 0,75 / 1~	100	750	1,1	77	95	45
EH 1 T	0,75 / 1 / 3~	120	1000	1,1	78	95	46
EH 1 M	0,75 / 1 / 1~	120	1000	1,1	78	95	46

**RICAMBI**

Codice	Descrizione
SACF/35H	Sacco filtrante in cotone poliestere Ø 350, altezza mm. 1000
RUOR1	Ruota piroettante
RUOR1F	Ruota frenante
FASS3	Fascetta stringisacco





